

FAISCA F3 LS9230



EN Please read and follow all safety instructions carefully. Failure to do so will void warranty.

WARNING – Product Warranty is void if product is not installed as per installation instructions and in compliance with all local and provincial codes.

- › Ensure installation complies with local electrical rules and regulations.
- › All electrical work must be performed by a licensed electrician.
- › Class III product SELV (symbol 3).
- › For LED Options 2,700K, 3,000K, Red, Green, Blue, RGBA, RGBW, Tunable White: This product contains a light source of energy efficiency class G.
- › For LED Options 3,500K, 4,000K, 5,000K: This product contains a light source of energy efficiency class F.
- › All luminaires may become hot. Use discretion on where the luminaire is mounted. Take care when setting luminaire as it may become hot.
- › Luminaire should only be used complete with protective shield. If protective shield is cracked, immediately stop using luminaire. Isolate light source, keep it dry and immediately contact Lumascape for replacement of protective shield (symbol 10).
- › If the external flexible cable or cord of this luminaire is damaged, it shall be exclusively replaced by Lumascape or their service agent in order to avoid a hazard.
- › The light source contained in this luminaire shall only be replaced by Lumascape or their service agent.
- › To reduce the risk of strangulation the flexible wiring connected to this luminaire shall be effectively fixed to the wall if the wiring is within arm's reach.
- › Ensure mains input power is surge protected.
- › Never make or break connections while the circuit is energized.
- › Do not make modifications or alter the product.
- › Keep luminaire clean and free of debris.
- › Only clean with warm water.
- › Do not use chemicals or abrasives to clean luminaire as this may void the product warranty.
- › Connections are to be kept clean and dry at all times.
- › Suitable for use indoors or outdoors.

FR Veuillez lire et suivre attentivement toutes les instructions de sécurité. Ne pas le faire annulera la garantie.

AVERTISSEMENT – La garantie du produit est nulle si le produit n'est pas installé conformément aux instructions d'installation et en conformité avec tous les codes locaux et provinciaux.

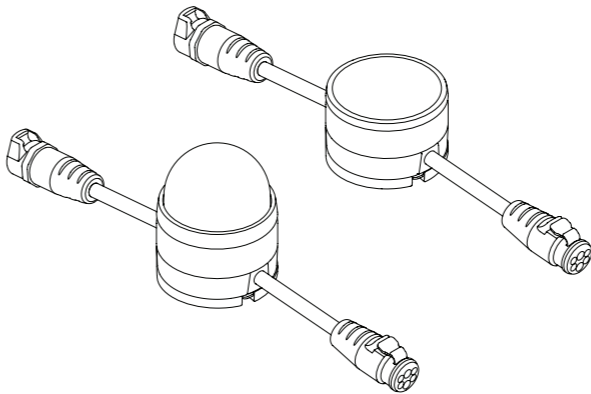
- › Assurez-vous que l'installation est conforme aux règles et réglementations électriques locales.
- › Tous les travaux électriques doivent être effectués par un électricien agréé.
- › Produit de classe III SELV (symbole 3).
- › Pour les options LED 2 700K, 3 000K, rouge, vert, bleu, RGBA, RGBW, Tunable White: Ce produit contient une source lumineuse de classe d'efficacité énergétique G.
- › Pour les options LED 3 500 K, 4 000 K, 5 000 K: Ce produit contient une source lumineuse de classe d'efficacité énergétique F.
- › Tous les luminaires peuvent devenir chauds. Faites preuve de discrétion sur l'emplacement du luminaire est monté. Faites attention lors du réglage du luminaire car il peut devenir chaud.
- › Le luminaire ne doit être utilisé qu'avec un écran de protection. Si l'écran protecteur est fissuré, arrêtez immédiatement d'utiliser le luminaire. Isoler la source lumineuse, maintenez-la au sec et contactez immédiatement Lumascape pour le remplacement de l'écran protecteur (symbole 10).
- › Si le câble ou le cordon flexible externe de ce luminaire est endommagé, il doit être remplacé exclusivement par Lumascape ou son agent de service afin d'éviter tout danger.
- › La source lumineuse contenue dans ce luminaire ne doit être remplacée que par Lumascape ou son agent de service.
- › Pour réduire le risque d'étranglement, le câblage flexible connecté à ce luminaire doit être efficacement fixé au mur si le câblage est à portée de main.
- › Assurez-vous que l'alimentation secteur est protégée contre les surtensions.
- › Ne jamais établir ou rompre les connexions lorsque le circuit est sous tension.
- › Ne pas apporter de modifications ou altérer le produit.
- › Gardez le luminaire propre et exempt de débris.
- › Nettoyer uniquement à l'eau tiède.
- › N'utilisez pas de produits chimiques ou d'abrasifs pour nettoyer le luminaire car cela pourrait annuler la garantie du produit.
- › Les connexions doivent être maintenues propres et sèches à tout moment.
- › Convient pour une utilisation à l'intérieur ou à l'extérieur.

IT Si prega di leggere e seguire attentamente tutte le istruzioni di sicurezza. In caso contrario, la garanzia decade.

ATTENZIONE – La garanzia del prodotto è nulla se il prodotto non è installato come da istruzioni di installazione e nel rispetto di tutte le normative locali e provinciali.

- › Assicurarsi che l'installazione sia conforme alle norme e ai regolamenti elettrici locali.
- › Tutti i lavori elettrici devono essere eseguiti da un elettricista autorizzato.
- › Prodotto di classe III SELV (simbolo 3).
- › Per le opzioni LED 2 700K, 3 000K, rosso, verde, blu, RGBA, RGBW, Tunable White: Questo prodotto contiene una sorgente luminosa di classe di efficienza energetica G.
- › Per le opzioni LED 3 500 K, 4 000 K, 5 000 K: Questo prodotto contiene una sorgente luminosa di classe di efficienza energetica F.
- › Tutti gli apparecchi di illuminazione possono surriscaldarsi. Usa discrezione su dove l'apparecchio d'illuminazione è montato. Prestare attenzione durante l'impostazione dell'apparecchio poiché potrebbe surriscaldarsi.
- › L'apparecchio d'illuminazione deve essere utilizzato solo completo di schermo protettivo. Se lo schermo protettivo è rotto, interrompere immediatamente l'uso dell'apparecchio. Isolare la sorgente luminosa, mantenerla asciutta e contattare immediatamente Lumascape per la sostituzione dello schermo protettivo (simbolo 10).
- › Se il cavo flessibile esterno o il cavo di questo apparecchio è danneggiato, deve essere sostituito esclusivamente da Lumascape o dal suo agente di servizio per evitare rischi.
- › La sorgente luminosa contenuta in questo apparecchio deve essere sostituita solo da Lumascape o dal suo agente di servizio.
- › Per ridurre il rischio di strangolamento il cablaggio flessibile collegato a questo apparecchio deve essere efficacemente fissato alla parete se il cablaggio è a portata di mano.
- › Assicurarsi che l'alimentazione di rete sia protetta da sovratensioni.
- › Non effettuare o interrompere mai i collegamenti mentre il circuito è sotto tensione.
- › Non apportare modifiche o alterare il prodotto.
- › Mantenere l'apparecchio pulito e privo di detriti.
- › Pulisci solo con acqua tiepida.
- › Non utilizzare prodotti chimici o abrasivi per pulire l'apparecchio in quanto ciò potrebbe invalidare la garanzia del prodotto.
- › Le connessioni devono essere sempre mantenute pulite e asciutte.
- › Adatto per l'uso all'interno o all'esterno.

FAISCA F3 LS9230



MODEL	LS9230
PART NUMBER	LS9230 – xD xxx x xx xx xxx x xx xx xx xx
INSTALLATION TYPE	MARKER PIXEL
IP RATING	IP66/67 (Passes IP68 Test)
SUPPLY VOLTAGE	30–48 Vdc ~
INSTRUCTIONS COVER	PowerSync™, Non-Dimmable
DIMENSIONS (LxWxH)	Refer to included drawings
WEIGHT	1.1 lbs (0.5 kg) per node <i>Cable not included</i>



GA Bitte lesen und befolgen Sie alle Sicherheitshinweise sorgfältig. Andernfalls erlischt die Garantie.

WARNUNG – Die Produktgarantie erlischt, wenn das Produkt nicht installiert ist gemäß Installationsanweisungen und in Übereinstimmung mit allen lokalen und provinziellen Vorschriften.

- › Stellen Sie sicher, dass die Installation den örtlichen Elektrovorschriften und -vorschriften entspricht.
- › Alle Elektroarbeiten müssen von einem zugelassenen Elektriker durchgeführt werden.
- › Produkt der Klasse III SELV (Symbol 3).
- › Für LED-Optionen 2.700K, 3.000K, Rot, Grün, Blau, RGBA, RGBW, Tunable White: Dieses Produkt enthält eine Lichtquelle der Energieeffizienzklasse G.
- › Für LED-Optionen 3.500K, 4.000K, 5.000K: Dieses Produkt enthält eine Lichtquelle der Energieeffizienzklasse F.
- › Alle Leuchten können heiß werden. Seien Sie diskret, da sie heiß werden kann.
- › Leuchte darf nur komplett mit Schutzschild verwendet werden. Wenn der Schutzschild gerissen ist, verwenden Sie die Leuchte sofort nicht mehr. Isolieren Sie die Lichtquelle, halten Sie sie trocken und wenden Sie sich sofort an Lumascape, um den Schutzschild auszutauschen (Symbol 10).
- › Wenn das externe flexible Kabel oder Kabel dieser Leuchte beschädigt ist, darf es ausschließlich von Lumascape oder seinem Servicepartner ersetzt werden, um eine Gefährdung zu vermeiden.
- › Die in dieser Leuchte enthaltene Lichtquelle darf nur von Lumascape oder deren Servicepartner ausgetauscht werden.
- › Um die Strangulationsgefahr zu reduzieren, ist die flexible Verkabelung an diese Leuchte muss effektiv an der Wand befestigt werden, wenn die Verkabelung in Reichweite ist.
- › Stellen Sie sicher, dass die Netzeingangsspannung überspannungsgeschützt ist.
- › Stellen Sie niemals Verbindungen her oder unterbrechen Sie sie, während der Stromkreis unter Spannung steht.
- › Nehmen Sie keine Modifikationen oder Veränderungen am Produkt vor.
- › Halten Sie die Leuchte sauber und frei von Schmutz.
- › Nur mit warmem Wasser reinigen.
- › Verwenden Sie zum Reinigen der Leuchte keine Chemikalien oder Scheuermittel, da dies zum Erlöschen der Produktgarantie führen kann.
- › Anschlüsse sind stets sauber und trocken zu halten.
- › Geeignet für den Einsatz im Innen- oder Außenbereich.

DA Læs og følg alle sikkerhedsinstruktioner omhyggeligt. Hvis dette ikke gøres, bortfalder garantien.

ADVARSEL – Produktgarantien er ugyldig, hvis produktet ikke er installeret i henhold til installationsvejledningen og i overensstemmelse med alle lokale og provinsielle koder.

- › Sørg for, at installationen overholder lokale elektriske regler og forskrifter.
- › Alt elektrisk arbejde skal udføres af en autoriseret elektriker.
- › Klasse III -produkt SELV (symbol 3).
- › TI LED-indstillinger 2.700K, 3.000K, Rød, Grøn, Blå, RGBA, RGBW, Tunbar hvid: Dette produkt indeholder en lyskilde i energieffektivitetsklasse G.
- › For LED -indstillinger 3.500K, 4.000K, 5.000K: Dette produkt indeholder en lyskilde i energieffektivitetsklasse F.
- › Alle armaturer kan blive varme. Brug diskretion om, hvor armaturet er er monteret. Vær forsigtig, når du indstiller armaturet, da det kan blive varmt.
- › Armaturet må kun bruges komplet med beskyttende afskærmning. Hvis beskyttelses-skærmen er revnet, skal du straks stoppe med at bruge armaturet. Isolér lyskilden, hold den tør og kontakt straks Lumascape for udskiftning af beskyttelsesafskærmning (symbol 10).
- › Hvis det eksterne fleksible kabel eller ledning på dette armatur er beskadiget, skal det udelukkende udskiftes af Lumascape eller deres serviceagent for at undgå fare.
- › Lyskilden i dette armatur må kun udskiftes af Lumascape eller deres serviceagent.
- › For at reducere risikoen for kvælning af fleksible ledninger forbundet til denne armatur skal fastgøres effektivt til væggen, hvis ledningerne er inden for rækkevidde af en arm.
- › Sørg for, at strømforsyningen er overspændingsbeskyttet.
- › Lav aldrig eller afbryd forbindelser, mens kredsløbet er strømført.
- › Foretag ikke ændringer eller ændringer af produktet.
- › Hold armaturet rent og fri for snavs.
- › Rengør kun med varmt vand.
- › Brug ikke kemikalier eller slibemidler til rengøring af armaturet, da dette kan ugyldiggøre produktgarantien.
- › Tilslutninger skal til enhver tid holdes rene og tørre.
- › Velegnet til indendørs eller udendørs brug.

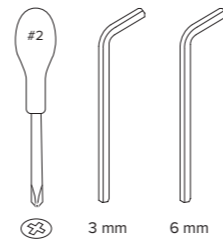
ES Lea y siga todas las instrucciones de seguridad con atención. No hacerlo anulará la garantía.

ADVERTENCIA: la garantía del producto es nula si el producto no está instalado según las instrucciones de instalación y de conformidad con todos los códigos locales y provinciales.

- › Asegúrese de que la instalación cumpla con las normas y reglamentos eléctricos locales.
- › Todo el trabajo eléctrico debe ser realizado por un electricista autorizado.
- › Producto de clase III SELV (símbolo 3).
- › Para opciones de LED 2700 K, 3000 K, rojo, verde, azul, RGBA, RGBW, blanco sintonizable: Este producto contiene una fuente de luz de clase de eficiencia energética G.
- › Para opciones de LED 3500 K, 4000 K, 5000 K: Este producto contiene una fuente de luz de clase de eficiencia energética F.
- › Todas las luminarias pueden calentarse. Use la discreción sobre dónde está la luminaria. esta montado. Tenga cuidado al colocar la luminaria ya que puede calentarse.
- › La luminaria solo debe usarse completa con pantalla protectora. Si el escudo protector está agrietado, deje de usar la luminaria inmediatamente. Aísle la fuente de luz, manténgala seca y comuníquese inmediatamente con Lumascape para reemplazar la pantalla protectora (símbolo 10).
- › Si el cable flexible externo o el cordón de esta luminaria está dañado, Lumascape o su agente de servicio deberán reemplazarlo exclusivamente para evitar un peligro.
- › La fuente de luz contenida en esta luminaria solo debe ser reemplazada por Lumascape o su agente de servicio.
- › Para reducir el riesgo de estrangulamiento, el cableado flexible conectado a esta luminaria se fijará eficazmente a la pared si el cableado está al alcance de la mano.
- › Asegúrese de que la alimentación de entrada de la red esté protegida contra sobretensiones.
- › Nunca haga o rompa conexiones mientras el circuito está energizado.
- › No realice modificaciones ni altere el producto.
- › Mantenga la luminaria limpia y libre de escombros.
- › Limpia solo con agua tibia.
- › No utilice productos químicos o abrasivos para limpiar la luminaria, ya que esto puede anular la garantía del producto.
- › Las conexiones deben mantenerse limpias y secas en todo momento.
- › Apto para uso en interiores o exteriores.

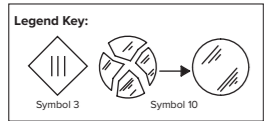
Tools Required

Outils nécessaires | Strumenti richiesti | Werkzeuge benötigt | Nødvendigt værktøj | Herramientas necesarias



Included Components

Composants inclus | Componenti inclusi | Enthaltene Komponenten | Inkluderede komponenter | Componentes incluidos



Do Not Lift or Carry By the Cord
N'utilisez pas d'outils électriques pour les vis
Non utilizzare utensili elettrici sulle viti
Verwenden Sie keine Elektrowerkzeuge für Schrauben
Brug ikke elværktøj på skruer
No use herramientas eléctricas en los tornillos

Do Not Use Power Tools on Screws
N'utilisez pas d'outils électriques pour les vis
Non utilizzare utensili elettrici sulle viti
Verwenden Sie keine Elektrowerkzeuge für Schrauben
Brug ikke elværktøj på skruer
No use herramientas eléctricas en los tornillos

Keep Electronics Free From Dirt and Moisture
Protégez l'électronique de la saleté et de l'humidité
Tenere i componenti elettronici liberi da sporco e umidità
Halten Sie die Elektronik frei von Schmutz und Feuchtigkeit
Hold elektronisk fri for snavs og fugt
Mantenga los dispositivos electrónicos libres de suciedad y humedad

Keep Away from Flammable Materials
Tenere lontano da materiali infiammabili
Von brennbaren Materialien fernhalten
Holdes væk fra brandfarlige materialer
Manténgase alejado de materiales inflamables

Do Not Hose or Pressure Clean
Ne pas arroser ou Nettoyer à pression
Non usare il tubo o Pulizia a pressione
Nicht abspritzen oder Druckreinigung
Må ikke slange eller Tryk ren
No lave ni Limpieza a presión

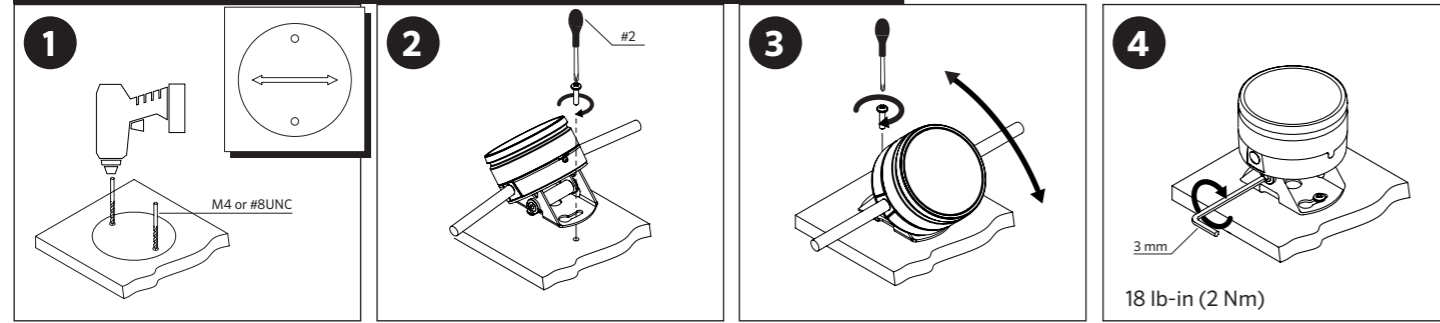
Do Not Use Silicone On Outside Surface
N'utilisez pas de silicone sur la surface extérieure
Non utilizzare silicone sulla superficie esterna
Verwenden Sie kein Silikon an der Außenfläche
Brug ikke silikone på ydersiden
No use silicona en la superficie exterior

Do Not Cut Cable to the Luminaire
Ne coupez pas le câble du luminaire
Non tagliare il cavo all'apparecchio
Schneiden Sie kein Kabel zur Leuchte ab
Klip ikke kablet til armaturet
No corte el cable a la luminaria

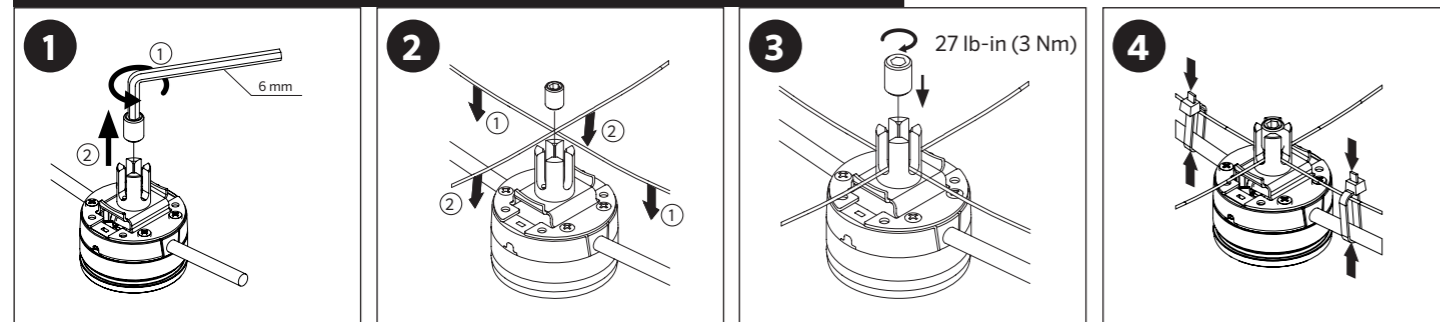
Assembly Instructions

Instructions de montage | Istruzioni di montaggio | Montageanleitungen | Monteringsvejledning | Instrucciones de montaje

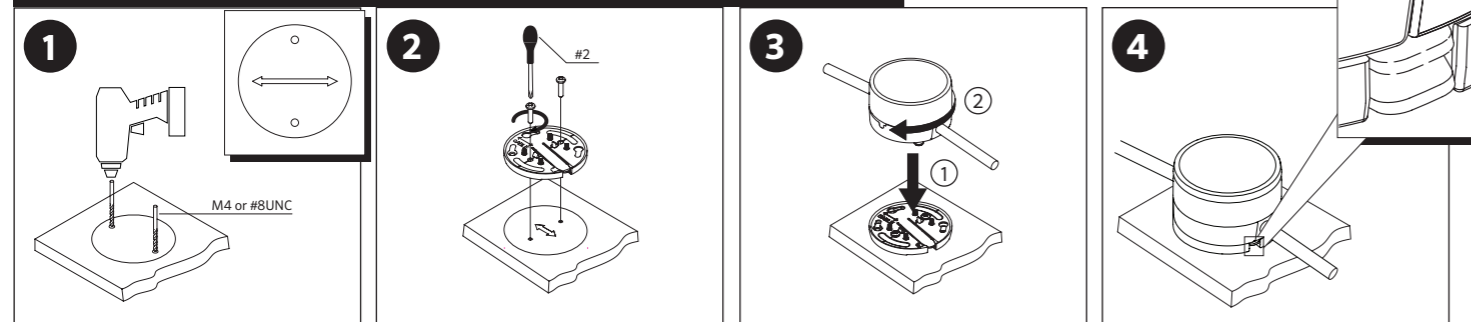
ADJUSTABLE | AJUSTABLE | REGOLABILE | EINSTELLBAR | JUSTERBAR | AJUSTABLE



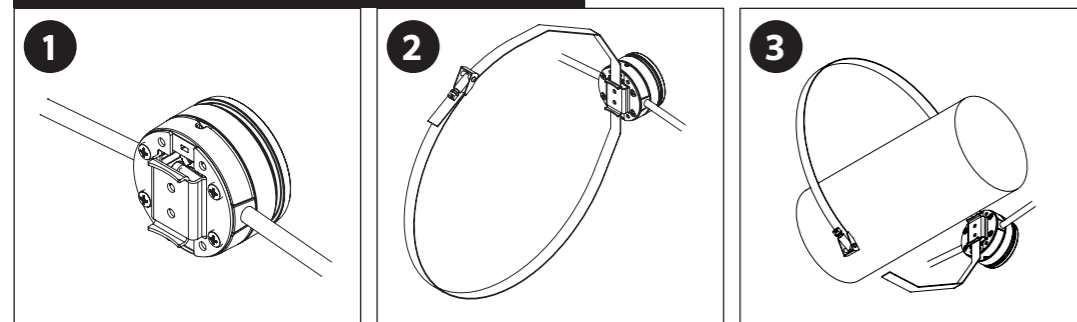
CATENARY | CATÉNAIRE | CATENARIA | OBERLEITUNG | KATENARI | DE CADENA



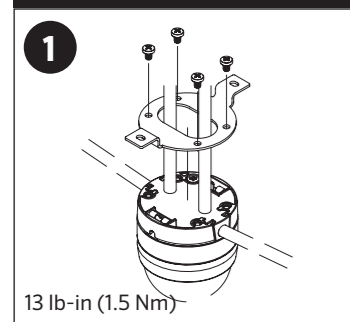
SURFACE | SURFACE | SUPERFICIE | OBERFLÄCHE | OVERFLADE | SUPERFICIE



STRAP | SANGLE | CINGHIA | GURT | STRAP | CORREA



SCREW MOUNT | MONTAGE À VIS | MONTAGGIO A VITE | SCHRAUBMONTAGE | SKRUEMONTERING | MONTAJE CON TORNILLO



Suitable for use on custom brackets.
 Convient pour une utilisation sur des supports personnalisés.
 Adatto per l'uso su staffe personalizzate.
 Geeignet für die Verwendung an kundenspezifischen Halterungen.
 Velegnet til brug på brugerdefinerede beslag.
 Adecuado para su uso en soportes personalizados.

13 lb-in (1.5 Nm)

Find more product resources at lumascope.com

Wiring Designations

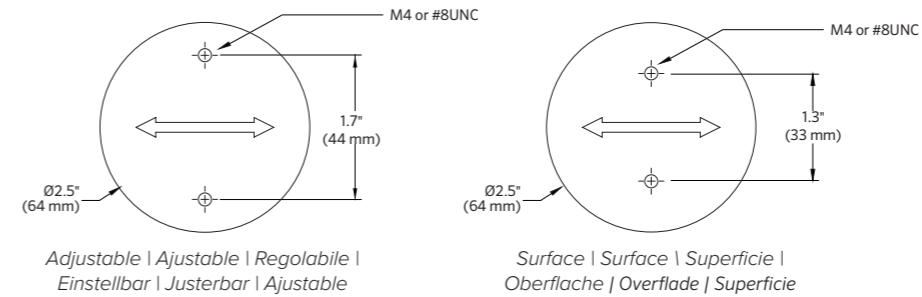
Désignations de câblage | Designazioni cablaggio | Verdrahtungsbezeichnungen | Ledningsbetegnelser | Designaciones de cableado

PowerSync (6-Core)

EN	FR	IT	GE	DA	ES
Designation	La désignation	Designazione	Bezeichnung	Aanwijzing	Designacion
Color	Couleur	Colore	Farbe	Kleur	Color
Positive	Positif	Positivo	Positiv	Positiv	Positivo
Negative	Négatif	Negativo	Negativ	Negativ	Negativo
Data +	Données +	Dati +	Daten +	Data +	Datos +
Data -	Données -	Dati -	Daten -	Data -	Datos -
Data GND	Données GND	Dati GND	Daten GND	Data GND	Datos TIERRA
Data GND	Données GND	Dati GND	Daten GND	Data GND -	Datos GND
Red	Rouge	Rosso	Rot	Red	Rojo
Black	Noir	Nero	Schwarz	Sort	Negro
Orange & White	Orange & Blanc	Arancio e bianco	Orange & Weiß	Orange & hvid	Naranja y blanco
Orange	Orange	Arancione	Orange	Orange	Naranja
Green & White	Vert blanc	Verde e bianco	Grün Weiß	Grøn & Hvid	Verde y blanco
Green	Vert	Verde	Grün	Grøn	Verde
Do not Hi-Pot test	Ne pas tester Hi-Pot	Non eseguire il test Hi-Pot	Hi-Pot-Test nicht durchführen	Test ikke Hi-Pot	No prueba Hi-Pot

Mounting

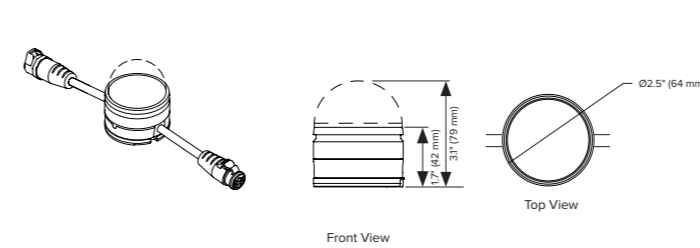
Montage | Montaggio | Montage | Montering | Montaje



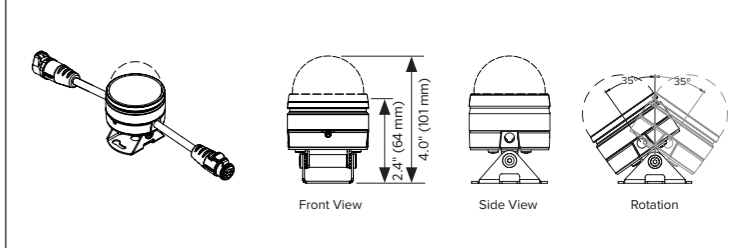
Dimensions

Dimensions | Dimensioni | Maße | Dimensioner | Dimensiones

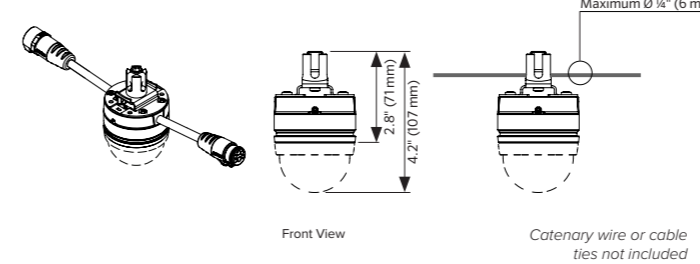
Type S: Surface Mount (Side Entry Only)



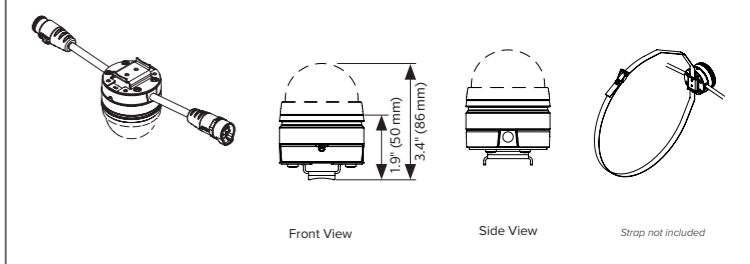
Type A: Adjustable Bracket (Side Entry Only)



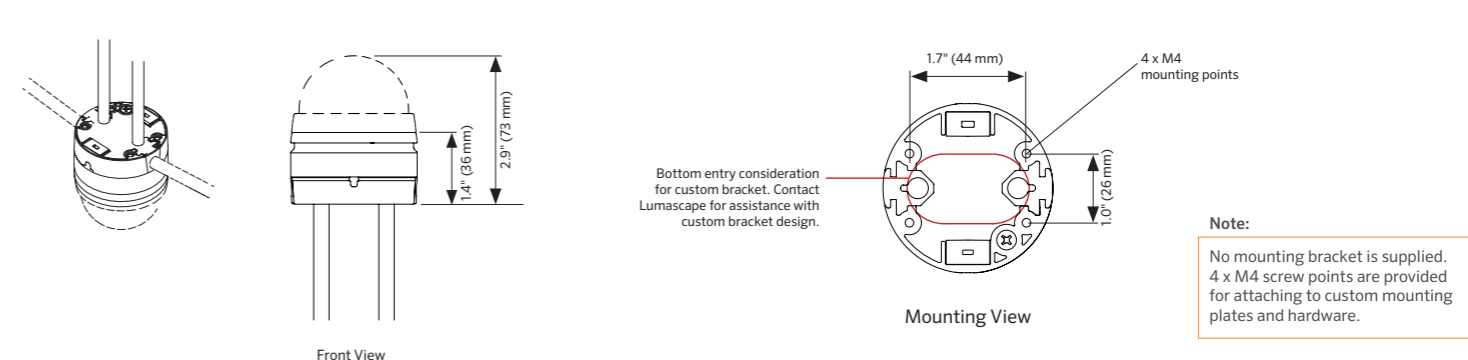
Type C: Catenary Mount (Side Entry Only)



Type F: Strap Mount (Side Entry Only)



Type D: Screw Mount (Side and Bottom Entry)



Note:
 No mounting bracket is supplied. 4 x M4 screw points are provided for attaching to custom mounting plates and hardware.

Find more product resources at lumascope.com